

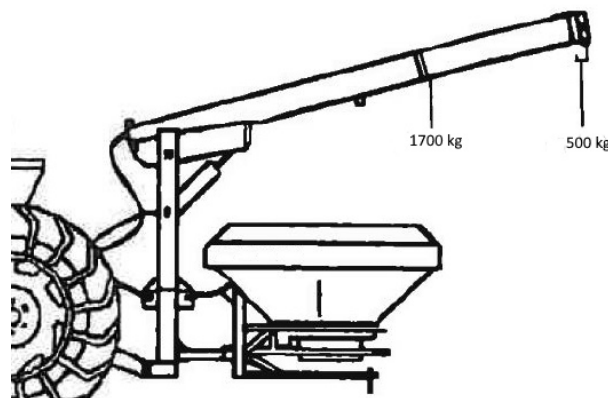
# AGRI

# Way



AGRI Way

## MOUNTED JIBCRANE LS1000H LEVE-SAC PORTE LS1000H GRUETTE AGRICOLE PORTATE LS1000H



Agricultural crane to be mounted on the tractor 3-point hitch. Designed for **the handling of big bags** (seeds and fertilizer)

- Arm extension by double acting cylinder (from 0,45 to 3,3 m)
- 2-cat three point hitch
- Loading capacity: from 500 to 1700 kg
- Lifting capacity: 1000 kg
- Hook height min 150 max 500 cm
- Parking stands
- Hydraulic pressure max max 180 bar

### On demand

- ◇ Hydraulic distributor with cloche levers (control outside tractor cabin)



Leve-sac agricole montée sur l'attelage à trois points du tracteur . Conçu pour la **manutention de big bags agricoles** de semis et engrais

- Vérin double effet d'allonge du bras (de 0,45 à 3,3 mètres)
- Attelage 3-points de 2.cat
- Capacité de charge de 500 à 1700 kg
- Capacité de levage: 1000 kg
- Hauteur crochet min 150 max 500 cm
- Pieds de soutien
- Pression hydraulique max 180 bar

### Sur demande

- ◇ Distributeur hydraulique avec leviers à cloche (commande hors cabine tracteur)



Gru agricola da installare sull'attacco a tre punti della trattoria ideale per la **movimentazione di sacconi agricoli** di concime o sementi.

- Sfilo braccio con martinetto doppio effetto (da 0,45 a 3,3 metri)
- Attacco a 3 punti di 2. cat
- Capacità di carico da 500 a 1700 kg
- Forza sollevamento 1000kg
- Altezza gancio mix 150 max 500 cm
- Piedini di sostegno
- Pressione idraulica max 180 bar

### Su richiesta

- ◇ Distributore idraulico con cloche (movimentazione fuori cabina del trattore)



AGRI Way

AGRIWAY SRL  
Via dell' Industria 9 - 9/A - 9/B  
60030 Monte Roberto (Ancona), Italy

T.+39-0731375970—F.+39-0731375990  
email: italy.contact@gb-group.co - website: agriway.it